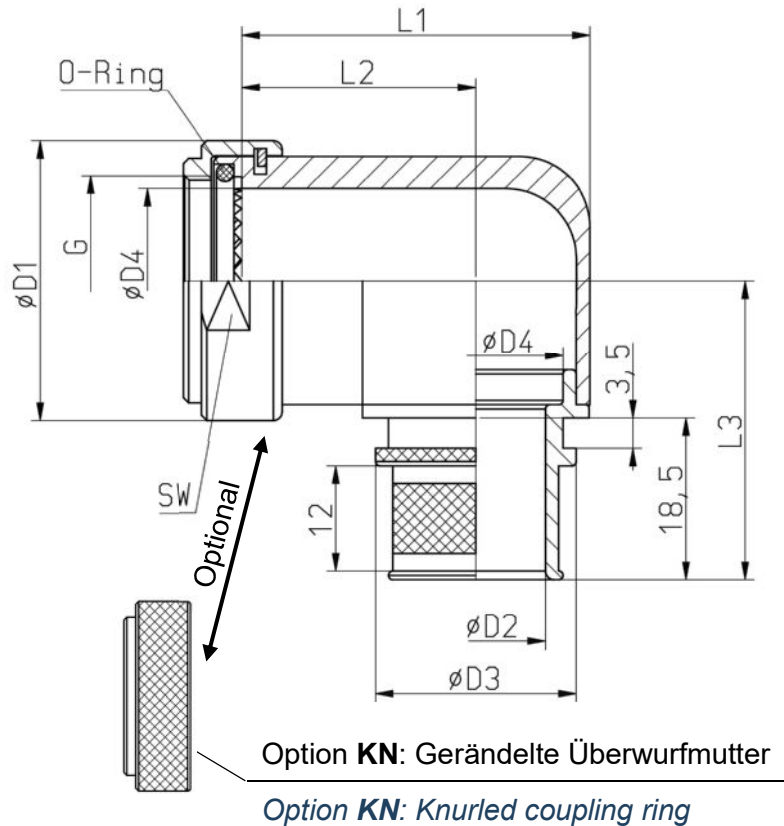


90° Band- / CFS-Adapter
90° Band / CFS Backshell
A87-535- _ _ _ _

Für Steckverbinder nach Serien / *To suit connectors to series:*

MIL-DTL-26482 Series II; MIL-DTL-83723 Series III;
MIL-DTL-5015 with crimp rear release contacts (MS345x)



Bestellbeispiel <i>How to order</i>	Tabelle <i>Table</i>	A87-535	-	4	5	08	KN
Artikelbezeichnung / <i>Basic part number</i>	1						
Gehäusegröße / <i>Shell size</i>	1						
Material- & Oberflächenausführung / <i>Material & Plating option</i>	2						
Kabeleingangsdurchmesser / <i>Cable entry size</i>	3						
Option gerändelte Überwurfmutter / <i>Option knurled coupling ring</i>							
<p>→ Standardausführung mit Schlüsselweite (Bestellzusatz KN entfällt) <i>Standard supply with flats (omit KN for standard)</i></p>							

- Beispiel: A87-535-4 5 08 → 90° Band- / CFS-Adapter, Größe 14, stromlos vernickelt, øD2=12,7 mm, Standard: Überwurfmutter mit SW
- A87-535-4 5 08 KN → 90° Band- / CFS-Adapter, Größe 14, stromlos vernickelt, øD2=12,7 mm, gerändelte Überwurfmutter
- Example: A87-535-4 5 08 → 90° Band / CFS Backshell, size 14, electroless nickel, øD2=12,7 mm, Standard supply: Coupling ring with flats
- A87-535-4 5 08 KN → 90° Band / CFS Backshell, size 14, electroless nickel, øD2=12,7 mm, knurled coupling ring

Tabelle 1: Artikelbezeichnung und Größenkennziffer
Table 1: Basic part number and shell size code

Artikelbezeichnung und Größenkennziffer <i>Basic part number and shell size code</i>	Größe <i>Shell size</i>	ØD1 max.	ØD4 min.	L1 max.	L2 +/- 0,5	L3 max.	G Gewinde <i>Thread</i> UNEF-2B	SW* - 0,2	ADM** Nm
A87-535-1 _ _ _ _	08	19,2	7,5	25,5	17,5	32,0	1/2-20	17	4
A87-535-2 _ _ _ _	10	22,2	10,5	26,5	17,5	33,0	5/8-24	20	6
A87-535-3 _ _ _ _	12	25,2	13,5	31,0	20,0	35,0	3/4-20	23	8
A87-535-4 _ _ _ _	14	29,2	17,5	37,0	24,0	37,0	7/8-20	27	10
A87-535-5 _ _ _ _	16	32,2	20,0	40,0	26,5	38,0	1-20	30	10
A87-535-6 _ _ _ _	18	35,2	23,0	44,5	27,0	40,0	1 1/16-18	32	13
A87-535-7 _ _ _ _	20	38,2	26,0	49,0	30,5	42,0	1 3/16-18	36	13
A87-535-8 _ _ _ _	22	43,2	29,0	51,5	31,5	43,0	1 5/16-18	41	13
A87-535-9 _ _ _ _	24	45,2	32,0	53,0	28,5	45,0	1 7/16-18	43	13

Alle Maßangaben in mm
All dimensions in mm

* SW: Schlüsselweite (Standardausführung) / *Spanner size (standard supply)*

** ADM: Empfohlenes Anzugsdrehmoment / *Recommended fastening torque*

Tabelle 2-1: Material- und Oberflächenausführung
Table 2-1: Material and Plating option

Material- & Oberflächenkennung <i>Material & Plating code</i>	Basismaterial <i>Base material</i>	Oberflächenbehandlung <i>Plating finish</i>
J	Aluminium-Legierung / <i>Aluminium Alloy</i>	Hybrid schwarz / <i>Black Hybrid finish</i>
U	Aluminium-Legierung / <i>Aluminium Alloy</i>	Hybrid bronzeeoliv / <i>Olive drab Hybrid finish</i>
5	Aluminium-Legierung / <i>Aluminium Alloy</i>	Stromlos vernickelt / <i>Electroless nickel</i>
2	Aluminium-Legierung / <i>Aluminium Alloy</i>	Zink-Nickel schwarz / <i>Zinc-Nickel black</i>
6	Aluminium-Legierung / <i>Aluminium Alloy</i>	Cadmium bronzegrün chromatiert / <i>Cadmium olive drab</i>
9	Marinebronze / <i>Marine Bronze (CW307G)</i>	-
1	Edelstahl – nichtrostend / <i>Stainless Steel</i>	Passiviert / <i>passivated</i>

Für technische Beschreibung siehe Tabelle 2-2 / *See table 2-2 for technical description*

Tabelle 3: Kabeleingangsdurchmesser
Table 3: Cable entry size

Kabeleingang <i>Entry size code</i>	ØD2 min.	ØD3 max.
03	4,7	13,9
04	6,3	13,9
05	7,9	15,5
06	9,5	17,2
07	11,1	18,7
08	12,7	20,3
09	14,2	21,9
10	15,8	23,5

Kabeleingang <i>Entry size code</i>	ØD2 min.	ØD3 max.
11	17,4	25,1
12	19,0	26,7
13	20,6	28,3
14	22,2	29,9
15	23,8	31,5
16	25,4	33,1
17	27,0	34,7
18	28,6	36,3

Kabeleingang <i>Entry size code</i>	ØD2 min.	ØD3 max.
19	30,2	37,9
20	31,8	39,5
21	33,3	41,1
22	35,0	42,7
23	36,5	44,3
24	38,1	45,9

Alle Maßangaben in mm
All dimensions in mm

Tabelle 2-2: Material- und Oberflächenausführung – Technische Beschreibung
Table 2-2: Material and Plating option – Technical description

Material- & Oberflächenkennung <i>Material & Plating code</i>	Technische Ausführung und Beschreibung	<i>Technical design and description</i>	RoHS-/REACH Konform <i>Compatible</i>	Elektrisch leitend <i>Electrically conductive</i>
J	<p>Hybrid schwarz</p> <ul style="list-style-type: none"> - Kuppel-Mutter: Al- Legierung, schwarz anodisiert - Gehäuse: Al- Legierung, chemisch vernickelt und im Außenbereich selektiv schwarz beschichtet - Schirmanschlusssystem ist sehr gut elektrisch leitend (chemisch Nickel) - Alle sichtbaren Teile sind im zusammengebauten Zustand schwarz eingefärbt - Salznebelbeständigkeit: <ul style="list-style-type: none"> • 500 h nach MIL Spezifikation • 5 d zyklisch nach VG Spezifikation - Version *J* ist kompatibel mit Cadmium-, Nickel-, Zink-Nickel-, und Zink-Cobalt beschichteten Steckverbindern 	<p>Black Hybrid finish</p> <ul style="list-style-type: none"> - <i>Coupling ring: Al- alloy, black anodized</i> - <i>Shell: Electroless nickel plating, exposed area is selective black coated</i> - <i>Screen termination system has a very good electrical conductivity (electroless nickel)</i> - <i>All visible parts are black coloured in assembled condition</i> - <i>Salt spray resistance:</i> <ul style="list-style-type: none"> • 500 hrs according to MIL spec. • 5 d cyclic according to VG spec. - <i>Version *J* is intermateable with Cadmium-, Nickel, Zinc-Nickel-, and Zinc-Cobalt plated connectors</i> 	JA YES	JA YES
U	<p>Hybrid bronzoliv</p> <ul style="list-style-type: none"> - Kuppel-Mutter: Al- Legierung, bronzoliv anodisiert - Gehäuse: Al- Legierung, chemisch vernickelt und im Außenbereich selektiv bronzoliv beschichtet - Schirmanschlusssystem ist sehr gut elektrisch leitend (chemisch Nickel) - Alle sichtbaren Teile sind im zusammengebauten Zustand bronzoliv eingefärbt - Salznebelbeständigkeit: <ul style="list-style-type: none"> • 500 h nach MIL Spezifikation • 5 d zyklisch nach VG Spezifikation - Version *U* ist kompatibel mit Cadmium-, Nickel-, Zink-Nickel-, und Zink-Cobalt beschichteten Steckverbindern 	<p>Olive drab Hybrid finish</p> <ul style="list-style-type: none"> - <i>Coupling ring: Al- alloy, olive drab anodized</i> - <i>Shell: Electroless nickel plating, exposed area is selective olive drab coated</i> - <i>Screen termination system has a very good electrical conductivity (electroless nickel)</i> - <i>All visible parts are olive drab coloured in assembled condition</i> - <i>Salt spray resistance:</i> <ul style="list-style-type: none"> • 500 hrs according to MIL spec. • 5 d cyclic according to VG spec. - <i>Version *U* is intermateable with Cadmium-, Nickel, Zinc-Nickel-, and Zinc-Cobalt plated connectors</i> 	JA YES	JA YES
5	<p>Stromlos vernickelt</p> <ul style="list-style-type: none"> - Basismaterial: Al- Legierung - Salznebelbeständigkeit: <ul style="list-style-type: none"> • 48 h nach MIL Spezifikation 	<p>Electroless nickel</p> <ul style="list-style-type: none"> - <i>Base material: Al- alloy</i> - <i>Salt spray resistance:</i> <ul style="list-style-type: none"> • 48 hrs according to MIL spec. 	JA YES	JA YES
2	<p>Zink-Nickel schwarz</p> <ul style="list-style-type: none"> - Kuppel-Mutter: Al- Legierung, schwarz anodisiert - Gehäuse: Al-Legierung, Zink-Nickel schwarze Beschichtung über chem. Nickel - Salznebelbeständigkeit: <ul style="list-style-type: none"> • 500 h nach MIL Spezifikation 	<p>Zinc-Nickel black</p> <ul style="list-style-type: none"> - <i>Coupling ring: Al- alloy, black anodized</i> - <i>Shell: Zinc-Nickel black chromate over electroless nickel</i> - <i>Salt spray resistance:</i> <ul style="list-style-type: none"> • 500 hrs according to MIL spec. 	JA YES	JA YES
6	<p>Cadmium bronzegrün chromatiert</p> <ul style="list-style-type: none"> - Kuppel-Mutter: Al- Legierung, bronzoliv anodisiert - Gehäuse: Al- Legierung, cadmiert und bronzegrün chromatiert über chemisch Nickel - Salznebelbeständigkeit: <ul style="list-style-type: none"> • 500 h nach MIL Spezifikation • 5 d zyklisch nach VG Spezifikation 	<p>Cadmium olive drab</p> <ul style="list-style-type: none"> - <i>Coupling ring: Al- alloy, olive drab anodized</i> - <i>Shell: Al- alloy cadmium plated olive drab over electroless nickel</i> - <i>Salt spray resistance:</i> <ul style="list-style-type: none"> • 500 hrs according to MIL spec. • 5 d cyclic according to VG spec. 	NEIN NO	JA YES
9	<p>Marinebronze</p> <ul style="list-style-type: none"> - Material: CuAl10Ni5Fe4 (CW307G) - Keine weitere Oberflächenbehandlung 	<p>Marine Bronze</p> <ul style="list-style-type: none"> - <i>Material: CuAl10Ni5Fe4 (CW307G)</i> - <i>No additional plating</i> 	JA YES	JA YES
1	Edelstahl-nichtrostend / passiviert	Stainless Steel / passivated	JA YES	JA YES