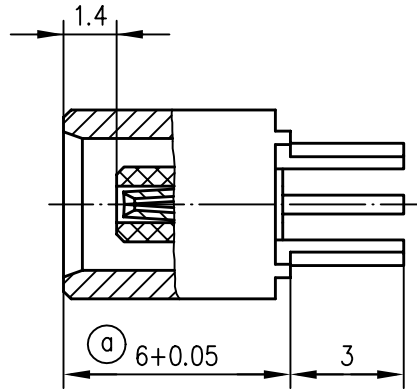
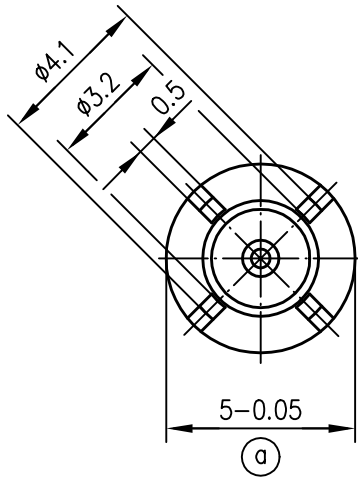
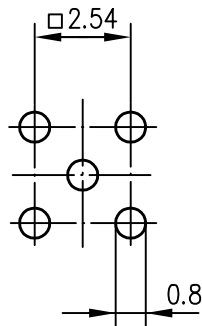


Anschlußmaße nach CECC 22220  
Mating face according to CECC 22220



Montagebohrung / panel piercing



(b) Kontaktbuchse / socket contact  
Außenkontakt / outer contact  
Isolierung / insulator

CuBe2 Ni2Au1.27  
CuZn38Pb1.5 Ni2Au0.8  
PTFE

(c)

c b a	4091 1901 1566	16.11.92 23.05.89 29.11.88	JB HM HM	88	Tag	Name	Werkstoff
				Gez.	14.07.	HM	
				Gepr.	24.10.88	RV	
				Norm			
				Maßstab	Benennung		MCX Anbaubuchse
5:1							
Maße ohne Toleranzang. nach	Unteri.-Art	Zechn.-Nr.	J01271A0141				
DIN 7168 mittel	K						
Änd.-Zust.	Änderungs-Mitteilung	Tag	Name	Ersatz für			