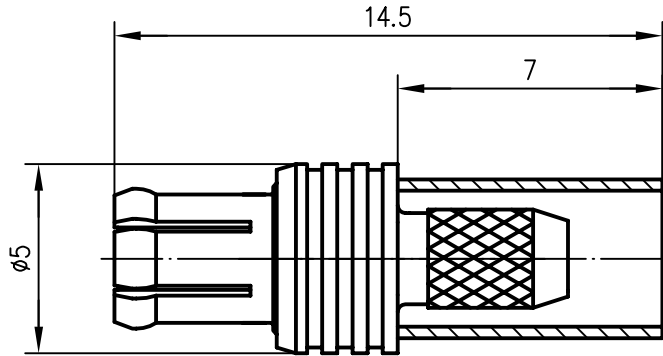


Anschlußmaße nach CECC 22220 / mating face according to CECC 22220



Innenleiter / inner conductor	CuZn39Pb3	Cu1Ni2Au1.27
Außenleiter / outer conductor	CuBe2	Cu1Ni2Au0.8
Crimprohr / crimp ferrule	SF Cu w	Ni5Au0.2
sonstige Metallteile / other metal parts	CuZn39Pb3	Cu2Ni5Au0.2
Isolierungen / insulators	PTFE	


(a)	Frequenz / frequency	typ. VSWR	max. VSWR	CECC VSWR
	1 GHz	1.06	1.08	1.22
	2 GHz	1.10	1.13	—
	3 GHz	1.10	1.13	1.35

Einfügedämpfung / insertion loss < 0.1 dB bis/up to 3 GHz

Kabel / cable G 8 : HF 50 0.5/1.5 LDY ; K 02252 D ; RD-316

Montage / assembly C2120

Alle Rechte vorbehalten © Telegärtner K.Gärtner GmbH 71144 Steinbronn Lerchenstrasse 35 Telefon 07157/125-0 Telefax 07157/125-120

a	11699	20.07.00	BA	97	Tag	Name	Werkstoff
				Gez.	23.07.	ZM	
				Gepr.	16.01.98	BE	Oberfläche
				Norm			
Maßstab	Benennung						
5:1	MCX-Kabelstecker MCX Straight Plug						
Maße ohne Toleranzang. nach	Unteri.-Art	Zeichn.-Nr.		J01270A0171			
	K						
Änd.-Zust.	Änderungs-Mitteilung	Tag	Name	Ersatz für			