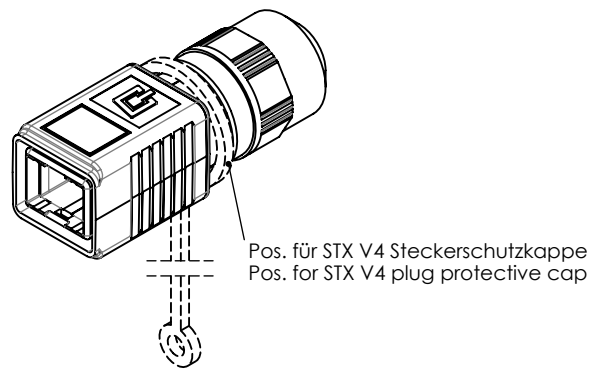


o. Maßstab
without scale



Bestell-Nr. Order no	Bezeichnung Description	Barcode EAN 13	VPE PU
H86011A0011	STX V4 Steckergehäuse / STX V4 plug housing	4018359328603	1

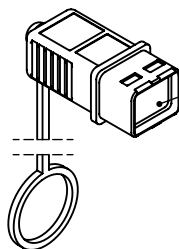
Bestell-Nr. Order no	Verpackung Packing	VPE PU	Karton Carton	UPE OPU	Karton Carton	UPE OPU	Karton Outer carton
H86011A0011	1 pc. in PE bag	1pc. in PE bag	-	10 PE bags in carton	249x104x68 [mm]	-	-

c a b 19677	27523 22919 19677	16.02.16 25.05.11 19.02.08	AS AS WA	2007	Datum/ date	Name/ name	Gewicht/ weight [g]	Oberfläche/ surface [mm ²]	Werkstoff/ material
				gez./ drawn	10.09.	WA			
				gepr./ appr.	12.12.07	HI			Oberfläche/ finish
				Norm/ stand.					
Maßstab/ scale 1:1				Benennung/ title STX V4 Steckergehäuse STX V4 plug housing					
				Untert./ doc. type D		Zeichnungsnr./ drawing no. H86011A0011			
Änd./ rev. index				Datum/ date		Name/ name		Ersatz für/ replaces	
Änderungsmittlung/ revision code				Datum/ date		Name/ name		Original : DIN A4 Blatt/ sheet 1 von/ of 2	



Optional

o. Maßstab
without scale



STX V4 Steckerschutzhülse muss separat bestellt werden.
STX V4 plug protective cap need to be ordered separately.

Bestell-Nr.: Order No.:	Bezeichnung: Description:	Farbe: Colour:	Verpackung: Packing:
H80030A0001	STX V4 plug protective cap	schwarz / black	1 Stück / 1 Piece

Technische Daten / Technical Data

Mechanische Eigenschaften		Mechanical Characteristics
Gehäuse V4	PA UL94 V0 halogenfrei / non halogen	Housing V4
Formdichtung	NBR	Gasket
Dichtung	EPDM	Seal
Steckerschutzhülse V4	PA UL94V0 schwarz / black	Plug protective cap V4
Fangband	EPDM	Elastic band
Kabeldurchmesser	5,0 - 10mm (0.197-0.394 in.)	Cable diameter
Richtlinie 2011/65/EU (RoHS)	RoHS-konform / RoHS-compliant	Directive 2011/65/EU (RoHS)
Umweltanforderungen		Environmental Requirements
Schutz vor Eindringen		Protection against ingress
Eindringen von Teilchen	IP6X *	Particulate ingress
Wasser / Untertauchen	IPX7 *	Water / Immersion
Klimatisch und chemisch		Climatical and chemical
Umgebungstemperatur	-40°C bis / to +70°C	Ambient temperature
Rascher Temperaturwechsel	-40°C bis / to +70°C / 25 cycles t=30min	Rapid change of temperature
Feuchte Wärme	+25°C / +65°C / 93% RH // -10°C / 21 cycles	Climatic damp heat
Salzsprühnebelprüfung (NSS Prüfung)	+35°C / 4 Days 5% NaCl	Neutral salt spray test
Normen		Standards
Steckverbinder	IEC 61076-3-106	Connector
UL Norm für Kommunikationszubehör	UL 1863	UL Standard for Communication circuit Accessories
IP-Schutzarten	IEC 60529	Degrees of protection provided by enclosures (IP code)
Zulassung		Approval
UL-gelistet	E244889	UL listed

* Die technischen Angaben gelten für das Zusammenwirken von Produkten mit **STEADYTEC**[®]-Technologie und den gezeigten IP67 Stecker- und Flanschpaarungen.

* Technical data apply to products with **STEADYTEC**[®] Technology and the appropriate combinations of IP67 plugs and flange sockets.

** Für alle aufgeführten Standards gelten die aktuellen und publizierten Ausgabestände zum Zeitpunkt 16.02.2016.

** The editions of the aforementioned standards by the time of 16.02.2016 are valid.

				2007	Datum/ date	Name/ name	Gewicht/ weight [g]	Oberfläche/ surface [mm ²]	Werkstoff/ material
				gez./ drawn	10.09.	WA			
				gepr./ appr.	12.12.07	HI			Oberfläche/ finish
				Norm/ stand.					
			Maßstab/ scale	Benennung/ title					
				STX V4 Steckergehäuse STX V4 plug housing					
c	27523	16.02.16	AS	untol. Maße/ dim. without tolerances according to	Unterl./doc. type	Zeichnungsnr./ drawing no.			
b	22919	25.05.11	AS		D	H86011A0011			
a	19677	19.02.08	WA						
Änd./ rev. index	Änderungsmittlung/ revision code	Datum/ date	Name/ name	Ersatz für/ replaces					Maße/ dimensions: mm
								Original : DIN A4	
								Blatt/ sheet 2 von/ of 2	