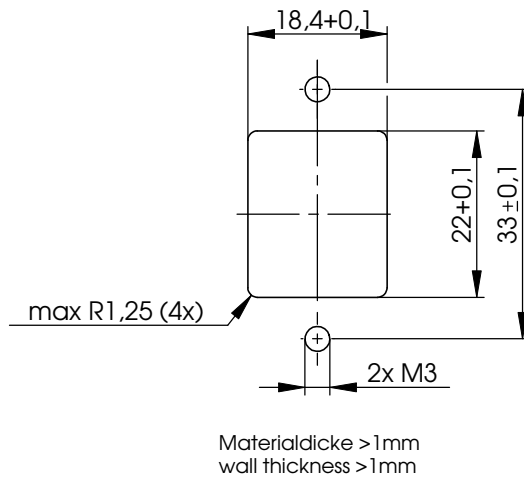


Alle Rechte vorbehalten / all rights reserved © Telegärtner K.Gärtner GmbH D-71144 Steinbronn Lerchenstrasse 35 Germany Phone: +49 7157/125-0 Fax: +49 7157/125-120 www.telegartner.com



|                        |                            |                           |               |
|------------------------|----------------------------|---------------------------|---------------|
|                        |                            |                           |               |
| Änd./<br>rev.<br>index | Änderung/<br>revision code | Datum/<br>date            | Name/<br>name |
| Original               | A4                         | Blatt/ sheet<br>von/ of 1 |               |

|                   |             |               |
|-------------------|-------------|---------------|
|                   | Datum/ date | Name/<br>name |
| gez./<br>drawn    | 14.09.      | AS            |
| gepr./<br>appr.   | 23.09.09    | SK            |
| Maßstab/<br>scale | 1:1         |               |

Benennung/ title **für STX V14 Normflansch  
for STX V14 standard bulkhead**

Unterl./  
doc.  
type R Zeichnungsnr./ drawing no.  
T00100Z0132

Ersatz für / replaces  
XXXXXXXXXXXX

